
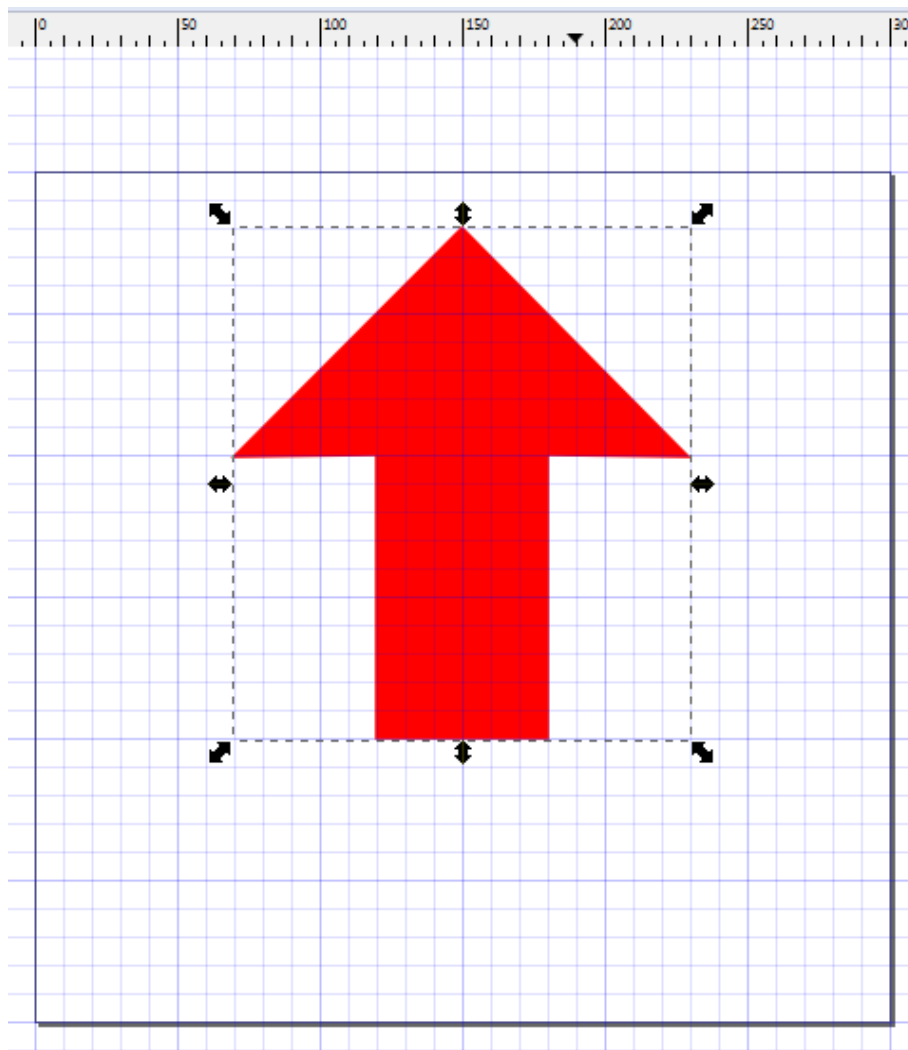



Práctica guiada: Creación de una flecha curvada

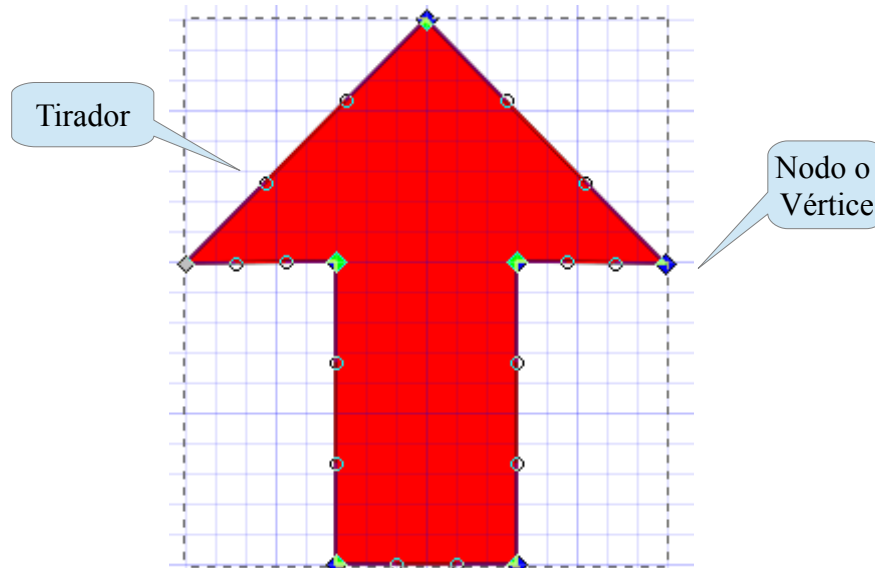
Crea un documento nuevo con las siguientes características:

- **Tamaño** de documento: **300 px x 300 px**
- Establece una **rejilla** con tamaño de **10x10 px**
- **Zoom** de **150%**
- Color de relleno y color de borde: **Rojo (ff0000)**

Dibuja la siguiente flecha con la herramienta **Bézier**  , haciendo clic en los vértices y arrastrando según el tamaño de cada recta. Fíjate en la regla y en los cuadraditos.



Elige la herramienta de **Editar nodos del trayecto**  y haz clic en los segmentos (manteniendo pulsada la tecla MAYUSC), veras por un lado los nodos o vértices y por otro los tiradores de esos nodos.



Ahora haz clic sobre este segmento y modifícalo desde los tiradores. Procede de igual forma para el resto de segmentos y tiradores, hasta obtener la siguiente flecha.

